

Liste de matériel:

- 1- POTEAU 1½" x 1 ½" 16 GAUGE
- 2- TRAVERSE ¾" x ¾" 14 GAUGE
- 3- BAROTIN ½" x ½" 18 GAUGE
- 4- SOUDURE STAINLESS
- 5- BASE DE BÉTON 42" x 8"
- 6- SEMELLE ¾" x ¾"
- 7- SYSTÈME D'ATTACHE MÉCANIQUE

Note:

- 1- COULEUR DISPONIBLE:
-NOIR



2659, Avenue Watt, Local 1A
 Québec, Qc
 G1P 3T2
 tel. 418 998-5050
 fax. 418 650-2449

PROJET:

DESSIN TECHNIQUE

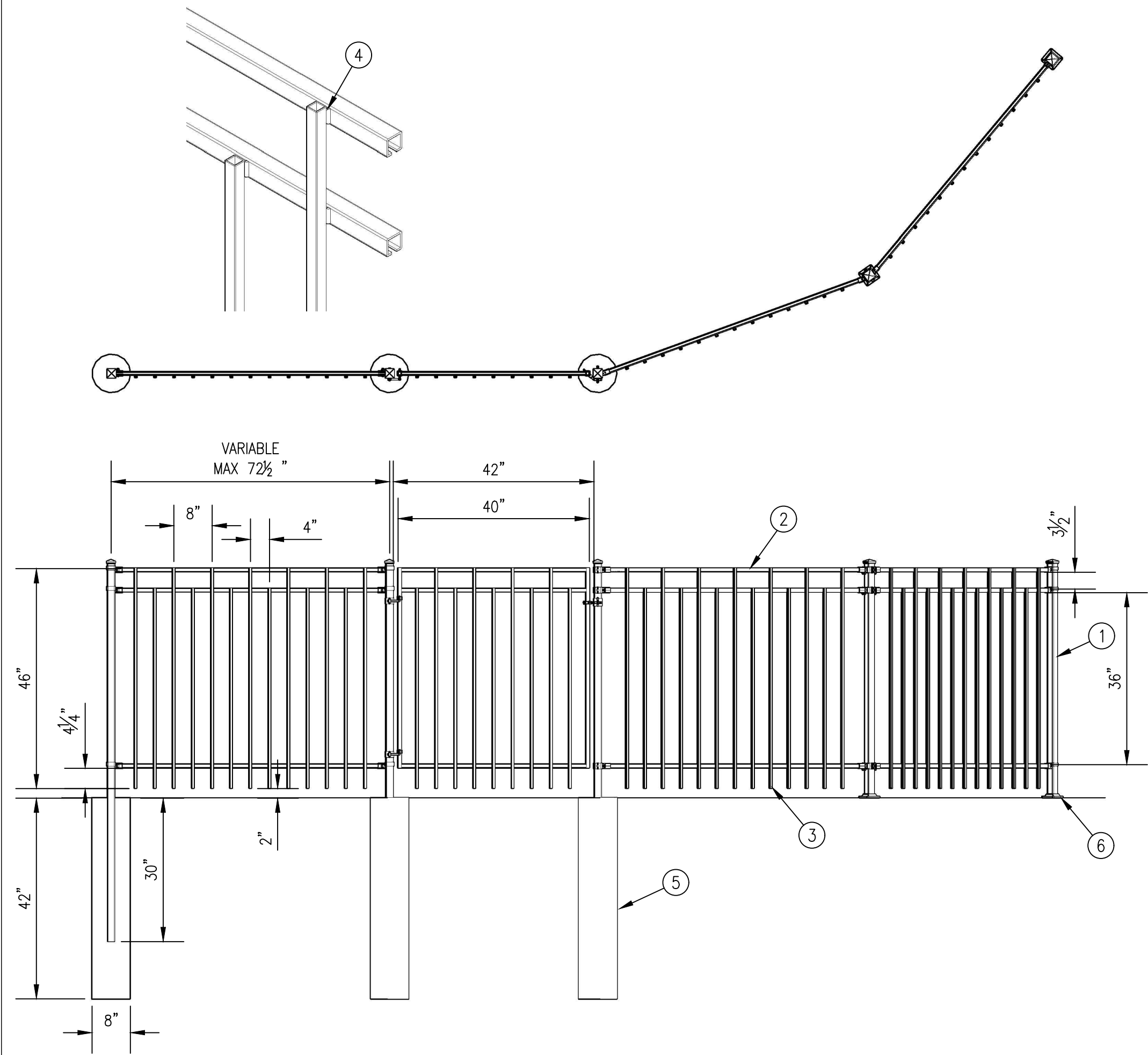
TITRE:

MODÈLE AVANTAGE

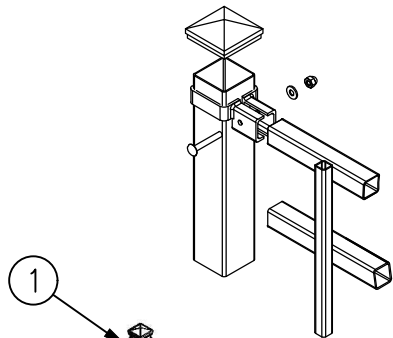
DESSINE PAR:
C.M.

DATE:
2015-05-26

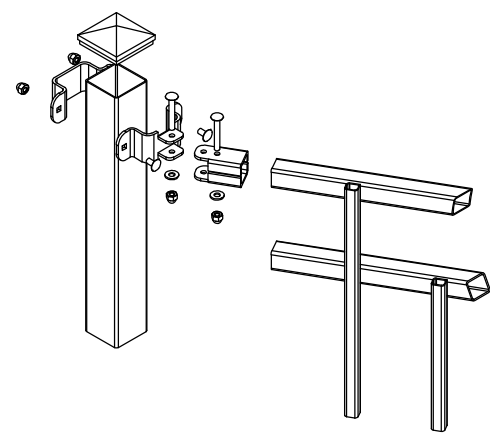
ECHELLE:
½"=1'-0"



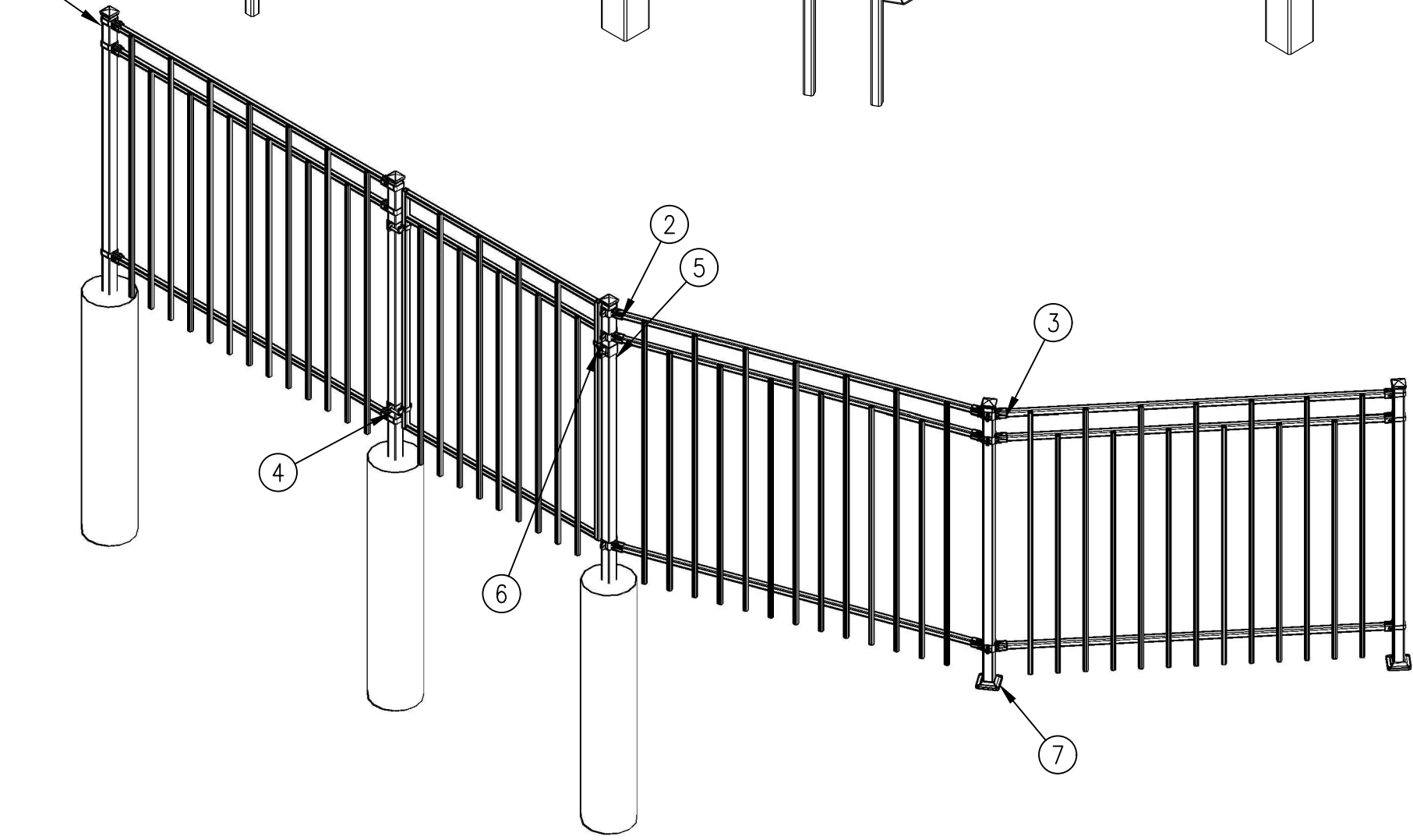
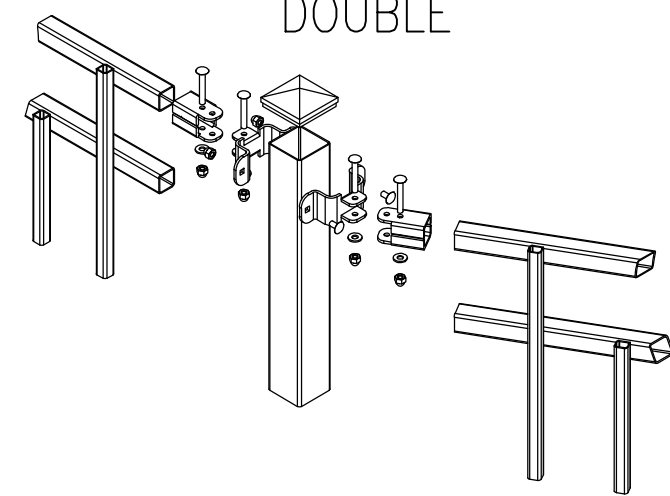
ATTACHE STANDARD



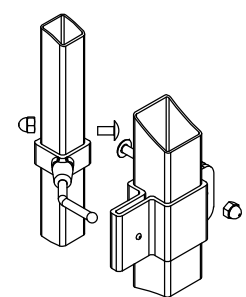
ATTACHE À ANGLE SIMPLE



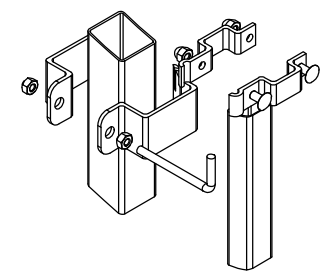
ATTACHE À ANGLE DOUBLE



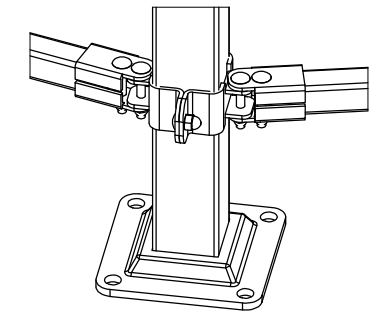
LOQUET ET MENTONNET



CHARNIÈRE STANDARD



SEMELLE



Liste de matériel:

- 1- ATTACHE STANDARD
- 2- ATTACHE À ANGLE SIMPLE
- 3- ATTACHE À ANGLE DOUBLE
- 4- CHARNIÈRE DOUBLE
- 5- LOQUET
- 6- MENTONNET
- 7- SEMELLE 3¾" X 3¾"

Note:

1- COULEUR DISPONIBLE:
-NOIR



**CLÔTURE
À RABAIS**

2659, Avenue Watt, Local 1A
Québec, Qc
G1P 3T2
tel. 418 998-5050
fax. 418 650-2449

PROJET:

DESSIN TECHNIQUE

TITRE:

MODÈLE AVANTAGE

DESSINE PAR:
C.M.

DATE:
2015-05-26

ECHELLE:
N.T.S